

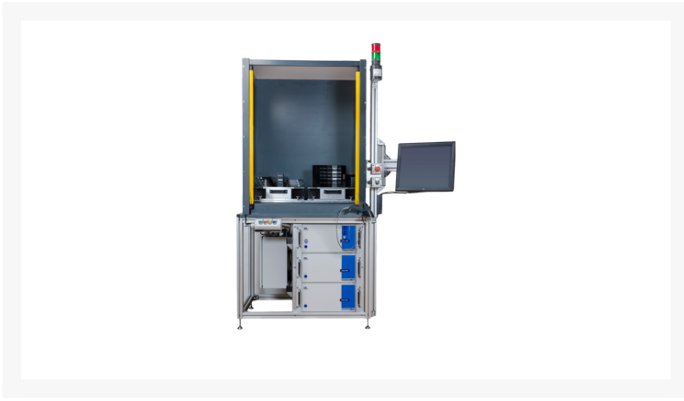


Produktblatt

ATS400 UGI-7070

Produktbilder





Standard X2



Standard X4/X5



Standard X4/X5 incl. Add-ons



Standard X6/X8

Technische Übersicht

| | |
|------------------------------|-----------------------------------------------------------------------------------------------------------------------------------------------|
| Artikel-Nummer | 211714 |
| HV DC - Hochspannungsprüfung | 150,0 - 7000 V DC, 0,10 - 100 mA, potenzialfrei, Rampe, Entladungsüberwachung, Kontaktüberwachung |
| ISO - Isolationsprüfung | 150,0 - 7000 V DC, 500,0 k Ω - 400,0 M Ω (opt. 10 G Ω), potenzialfrei, Rampe, Entladungsüberwachung, Kontaktüberwachung |
| Aussenabmessungen (BxHxT) | Kurzgehäuse: 400 x 210 x 446 mm |
| Kontaktierungsoptionen | CC |

Kurzbeschreibung

- Vollelektronisches Prüfsystem für Produktion und Labor
- Menügesteuerte Prüfabläufe: Manuell oder vollautomatisch
- 5 verschiedene Bedienvarianten frei wählbar
- LAN, USB, RS232, CAN, VGA, DIGITAL-IN/OUT, Analog-IN/OUT, PROFINET RT, Frequenz-IO (abh. von der Bedienvariante)
- Prüfaufgabe frei programmierbar: Parameter, Grenzwerte, Startoptionen, Bedienerhinweise, Ablaufoptionen, ...
- Fernsteuerbar (Windows DLL, ASCII, .NET Framework Assembly, LabVIEW via .NET Framework Assembly, DataView, Digital-IO)
- Erweiterungsmodule wie Matrix, AC- und DC-Quellen, heiße HV, Kontaktierungen, ...
- CE konform, normgerechte Sicherheitstechnik wie in EN 50191 gefordert, einziges System mit TÜV zertifiziertem Sicherheitskreis bis PLe

Funktionen im Detail



**INTEGRIERTER
SICHERHEITSKREIS**
TÜV-zertifiziert
(PLe, SIL3, Kat4, IIIc)



**INTUITIVE
BEDIENBARKEIT**
und perfektes
Datenmanagement



2-KANAL-OSZIFUNKTION
Hochauflösende
Visualisierung der
Messergebnisse



**FÜHREND BEI
GENAUIGKEIT**
Messtechnik und
Kalibrierfähigkeit



HOHE VERFÜGBARKEIT
durch
Gleichteilstrategie und
alle Teile lagerhaltig



**RESTSPANNUNGS-
ÜBERWACHUNG**
und aktive Entladung
des Prüfobjekts

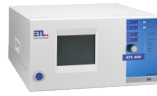


HOHE PROZESSSICHERHEIT
durch Kontaktierungs-
und Minimalstrom-
überwachung



INVESTITIONSSICHERHEIT
durch Nachrüstbarkeit
von weiteren
Prüfmodulen

Bedienvarianten & Schnittstellen

**BEDIENVARIANTE X2****BEDIENVARIANTE X4****BEDIENVARIANTE X5****BEDIENVARIANTE X6****BEDIENVARIANTE X8****ALLGEMEIN**

| | | | | | |
|----------------------------|--------|-------------|-------------|-------------|-------------|
| Typischer Anwendungsfall | Remote | Stand-Alone | Stand-Alone | Stand-Alone | Stand-Alone |
| Remotebetrieb | ja | ja | ja | ja | ja |
| Stand-Alone Betrieb | nein | ja | ja | ja* | ja |
| Touch-Display | — | 5,7" | 10,4" | — | 10,4" |
| Betriebssystem | — | WIN CE | WIN CE | WIN10 Pro | WIN10 Pro |
| On Board DataView3 | nein | ja | ja | ja | ja |
| Fernwartung via Teamviewer | nein | nein | nein | ja | ja |

ANSCHLÜSSE/SCHNITTSTELLEN

| | | | | | |
|------------------------------------|----------|----------|------------|----------|----------|
| Sicherheitskreis (PLe, SIL3, Kat4) | ja | ja | ja | ja | ja |
| Signaleuchten | ja | ja | ja | ja | ja |
| Ethernet LAN | nein | optional | 100 Mbit/s | 1 Gbit/s | 1 Gbit/s |
| Profinet | optional | optional | optional | nein | nein |
| RS232 | ja | ja | ja | ja | ja |
| CAN (für externe Erweiterungen) | ja | ja | ja | ja | ja |
| ETL-IO (digitale Fernsteuerung) | nein | ja | ja | ja | ja |
| Digital-IO | optional | optional | optional | optional | optional |
| Analog-IO | optional | optional | optional | optional | optional |
| VGA | nein | nein | nein | ja | ja |
| HDMI | nein | nein | nein | 2 x | 2 x |
| USB 2.0 | nein | optional | ja | 2 x | 2 x |
| USB 3.0 | nein | nein | nein | 2 x | 2 x |
| PS/2 | nein | nein | nein | ja | ja |

ANSTEUEROPTIONEN

| | | | | | |
|-------|----|----|----|----|----|
| .NET | ja | ja | ja | ja | ja |
| ASCII | ja | ja | ja | ja | ja |
| DLL | ja | ja | ja | ja | ja |

ERWEITERUNGEN

| | | | | | |
|--------------|------|----------|------|----|----|
| Drucker | nein | nein | nein | ja | ja |
| Barcodeleser | nein | optional | ja | ja | ja |

* mit externem Monitor

Hochspannungsprüfung HV-DC 7 000 V DC - 70 mA

Prüfspannung:

| | |
|--------------------------------|----------------------------------------------------------------|
| Einstellbereich: | 200 - 7 000 V DC |
| Auflösung, Digit: | 10 V |
| Messunsicherheit, Genauigkeit: | 1 % vom Messwert +/- 2 Digits |
| Gleichspannung: | Gleichgerichtete AC Spannung, elektronisch erzeugt |
| Spannungsstabilität: | Ausgangsspannung elektronisch geregelt, PI-Regler |
| Leistung, Spannungsführung: | > 500 VA, inkl. passiver Entladung und Entladungsüberwachung |
| Rampenfunktion: | frei programmierbar von 0,2 s bis 6 000 s, inkl. Startspannung |

Prüfstrom:

| | |
|-------------------------------|-------------------------------|
| Einstellbereich Grenzwert: | 0,1 - 70,0 mA |
| Einstellbereich Minimalstrom: | 0,0 - 70,0 mA |
| Auflösung, Digit: | 0,1 mA |
| Messunsicherheit: | 1 % vom Messwert +/- 3 Digits |
| Kurzschlussstrom: | > 200 mA |

Prüfzeit:

| | |
|----------------------------|-------------------------------------------------------------------------------|
| Einstellbereich Prüfzeit: | 0,5 s - 6 000 s, längere Prüfzeit als Option möglich |
| Einstellbereich Rampenzeit | 0,2 s - 6 000 s |
| Auflösung: | 0,1 s |
| Messunsicherheit: | +/-10 ms |
| Start der Prüfzeit: | Start der Prüfzeit erfolgt erst nach vollständigem Erreichen der Prüfspannung |

Sonstiges:

| | |
|---------------------------------|-----------------------------------------------------------------------------------------------|
| Fehlererkennung: | über Limit Detection, Peak Detection und Arc Detection |
| Messung von Strom und Spannung: | direkt auf der Hochspannungsseite |
| Kontaktierungsüberwachung *: | Überwachung der Kontaktgabe zum Prüfobjekt bei geeigneter Kontaktierungsvorrichtung (4-polig) |
| Leiterbruchüberwachung *: | Überwachung der Prüflleitungen auf Leiterbruch |
| Startautomatik Prüfpistolen *: | das Startsignal wird durch Andrücken der Prüfpistolen ausgelöst |
| Erdbezug: | Potentialfrei, für Betrieb mit Prüfpistolen geeignet, |

* Patente: DE: 100 11 466.0 und 100 11 345.1, EU: 01 105 568.8 und 01 105 567.0

Isolationsprüfung ISO-DC 7 000 V DC - 400 MOhm

Prüfspannung:

| | |
|--------------------------------|-------------------------------------------------------------------------------|
| Einstellbereich: | 100 - 7 000 V DC |
| Auflösung, Digit: | 10 V |
| Messunsicherheit, Genauigkeit: | 1 % vom Messwert +/- 2 Digits |
| Gleichspannung: | Gleichgerichtete AC-Spannung, elektronisch erzeugt |
| Spannungsstabilität: | Ausgangsspannung geregelt, PI-Regler |
| Leistung, Spannungsführung: | > 500 VA, vollelektronisch, inkl. aktiver Entladung und Entladungsüberwachung |
| Rampenfunktion: | frei programmierbar von 0,2 s bis 6 000 s, inkl. Startspannung |

Widerstand:

| | |
|--------------------------------|-------------------------------|
| Einstellbereich: | 0,50 - 400 MΩ |
| Messbereich 1: | 0,50 - 1,99 MΩ |
| Auflösung, Digit: | 0,01 MΩ |
| Messunsicherheit, Genauigkeit: | 1 % vom Messwert +/- 3 Digits |
| Messbereich 2: | 2,0 - 99,9 MΩ |
| Auflösung, Digit: | 0,1 MΩ |
| Messunsicherheit, Genauigkeit: | 2 % vom Messwert +/- 3 Digits |
| Messbereich 3: | 100 - 400 MΩ |
| Auflösung, Digit: | 1 MΩ |
| Messunsicherheit, Genauigkeit: | 4 % vom Messwert +/- 3 Digits |

Prüfzeit:

| | |
|----------------------------|-------------------------------------------------------------------------------|
| Einstellbereich Prüfzeit: | 0,5 s – 6 000 s, längere Prüfzeit als Option möglich |
| Einstellbereich Rampenzeit | 0,2 s – 6 000 s |
| Auflösung: | 0,1 s |
| Messunsicherheit: | +/-10 ms |
| Start der Prüfzeit: | Start der Prüfzeit erfolgt erst nach vollständigem Erreichen der Prüfspannung |

Sonstiges:

| | |
|-----------------------------------|-------------------------------------------------------------------------------------------------|
| Messung von Strom und Spannung *: | direkt auf Hochspannungsseite |
| Kontaktierungsüberwachung *: | Überwachung der Kontaktabgabe zum Prüfobjekt bei geeigneter Kontaktierungsvorrichtung (4-polig) |

Leiterbruchüberwachung *:

optional erhältlich

Startautomatik Prüfpistolen *:

das Startsignal wird durch Andrücken der Prüfpistolen ausgelöst

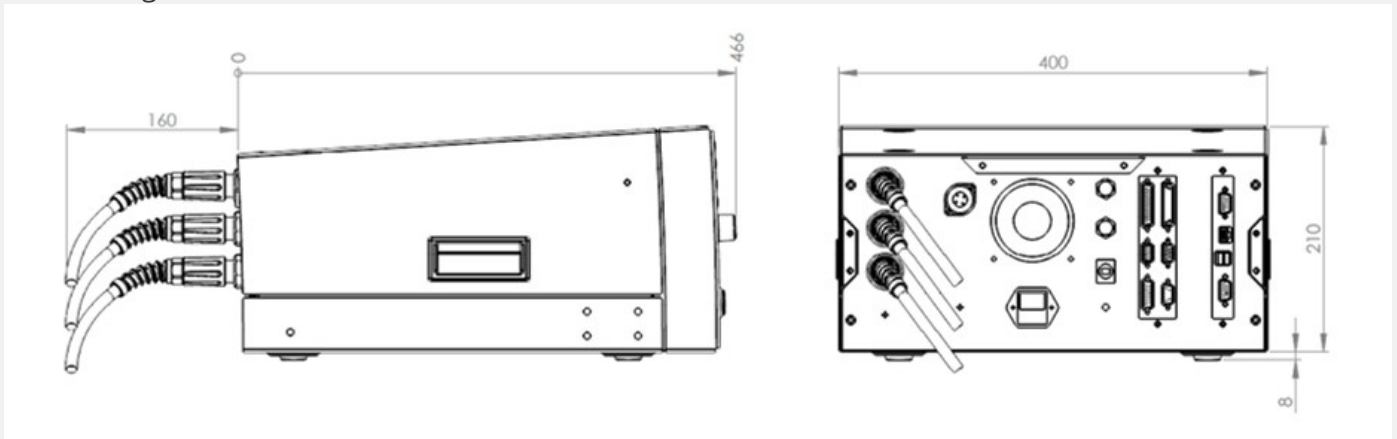
Erdbezug:

potentialfrei, für Betrieb mit Prüfpistolen geeignet, gemäß EN 50191

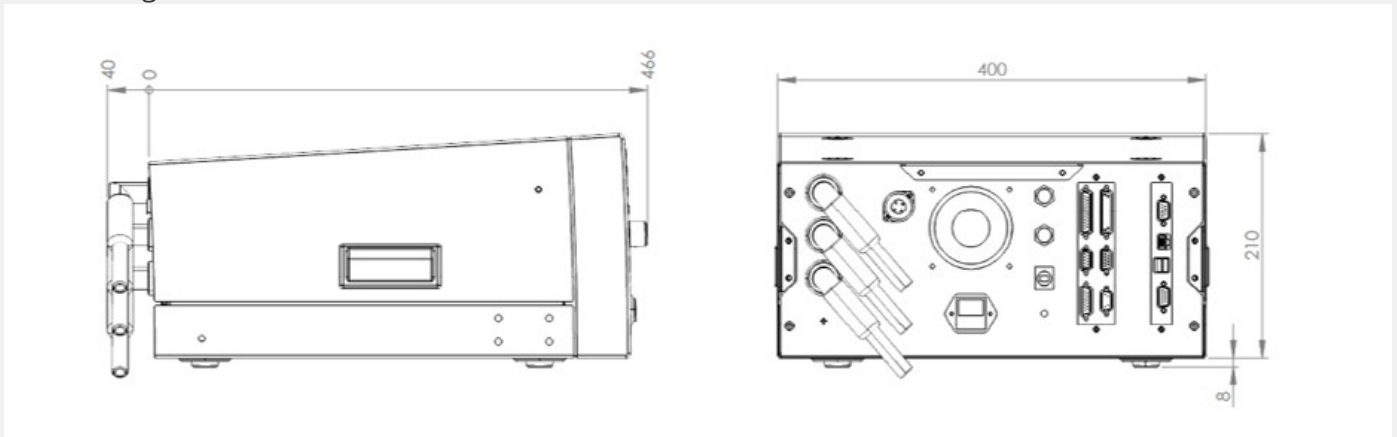
* Patente: DE: 100 11 466.0 und 100 11 345.1, EU: 01 105 568.8 und 01 105 567.0

Kurzgehäuse:

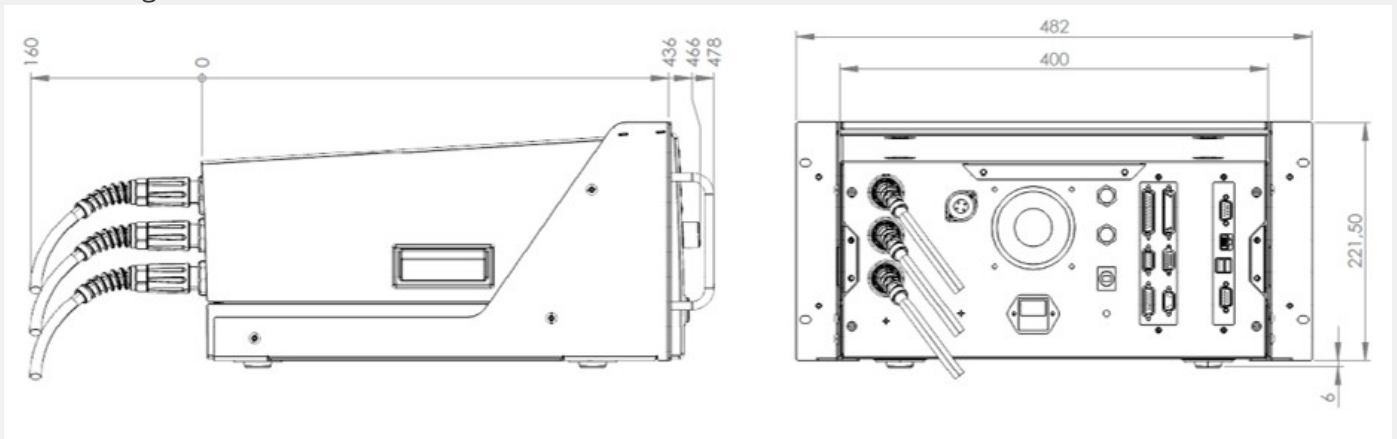
Abmessungen Gehäuse:



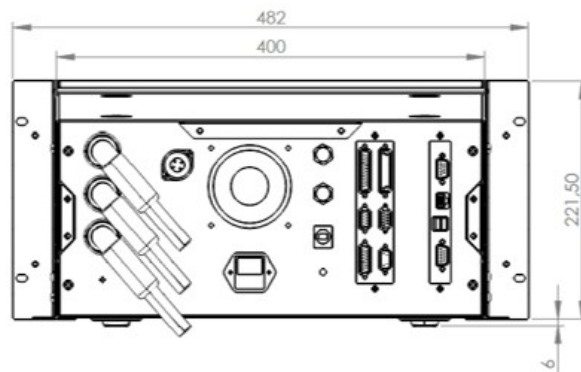
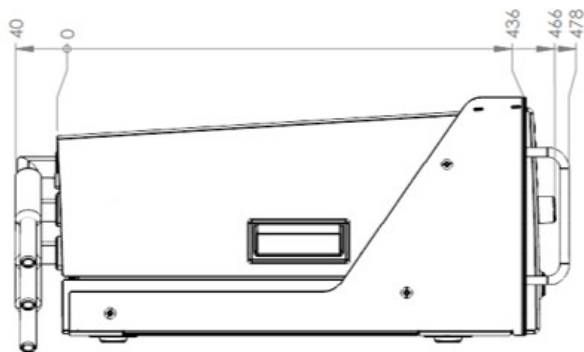
Abmessungen Gehäuse mit Winkelsteckern:



Abmessungen Gehäuse mit Einbausatz 19 Zoll:



Abmessungen Gehäuse mit Einbausatz 19 Zoll und Winkelsteckern:



Allgemeine Gerätedaten:

| | |
|---------------------------------------------|---------------------------------------------------------------------------------------------------------------------------------------------------------------------------------------------------------------------------------------------------------------------------------------------------------------|
| Eingangsspannung: | 230 V, 50 Hz / 60 Hz |
| Netzanschluss: | Schuko-Stecker, Kaltgeräte-Steckverbinder C14, Einbau vertikal, 10 A, mit Sicherung |
| Toleranz Eingangsspannung: | +/- 10 % |
| Stromaufnahme: | max. 10 A |
| Sicherung: | 10 A, T, 5 x 20 mm, 250 V |
| Anzeige: | X2-Variante: kein Display, Fernsteuervariante X4-Variante: TFT Farbdisplay 5,7" mit Touch X5-Variante: TFT Farbdisplay 10,4" mit Touch X6-Variante: kein Display, externer Bildschirm erforderlich X8-Variante: TFT Farbdisplay 10,4" mit Touch |
| Betriebssystem Bedienoberfläche: | X2-Variante: Reine Fernsteuervariante X4-Variante: WIN CE ® X5-Variante: WIN CE ® X6-Variante: WINDOWS ® X8-Variante: WINDOWS ® |
| Speicherung von Prüfplänen und Ergebnissen: | X2-Variante: Speicherung durch übergeordnete Steuerung X4-Variante: Wahlweise lokal auf SD-CARD, optional USB oder LAN X5-Variante: Wahlweise lokal auf SD-CARD, USB oder LAN X6-Variante: Wahlweise lokal auf Festplatte, USB oder LAN X8-Variante: Wahlweise lokal auf Festplatte, USB oder LAN |
| Einstellung der Prüfparameter: | manuell im Einzelprüfmenü oder über Prüfplan (Bedienoberfläche DataView) oder vollautomatisch über Schnittstelle (ASCII, DLL, .NET) |
| Fehlersignalisierung: | akustisch, optisch und über Schnittstelle |
| Grundausrüstung bei Lieferung: | Bedienungsanleitung, Netzkabel, Sicherheitskreisstecker |

| | |
|---------------|-----------------------------------------------------------------------------------|
| Kalibrierung: | Werkskalibrierung inkl. Kalibrierschein DAkkS-Kalibrierung optional erhältlich |
| Gehäuse: | Metallgehäuse, RAL 7035 |
| Gewicht: | abhängig von den Modulen, die verbaut sind, von 25 bis 35 kg |

Umgebungsbedingungen:

| | |
|-------------------------------|--------------------------------|
| Gehäuse: | IP20 |
| Luftfeuchte: | max. 80 %, nicht kondensierend |
| Zulässiger Temperaturbereich: | + 5 bis + 40 °C |
| Max. Höhe über Meeresspiegel: | 2 000 m |
| Kühlung: | aktive Kühlung |

Elektrische Sicherheit und Normen:

| | |
|------------------------------|--------------------------------------------------------------------------------|
| EN 61010-1: | Sicherheitsbestimmungen für elektrische Mess-, Steuer-, Regel- und Laborgeräte |
| EN 61326-1: | elektrische Mess-, Steuer-, Regel- und Laborgeräte – EMV-Anforderungen |
| EN 61000-3-3 / EN 61000-3-2: | Elektromagnetische Verträglichkeit (EMV) |
| EN 50191: | Errichten und Betreiben elektrischer Prüfanlagen |
| EN 60598-1: | Leuchten / Teil 1: Allgemeine Anforderungen und Prüfungen |
| Verschmutzungsgrad: | 2 |
| Schutzklasse: | 1 |

Erweitertes Geräte-Setup:

| | |
|--------------------------------------------|-----------------------------------------------------------------------------------------------------------------------------------------------|
| Benutzerverwaltung: | individuell konfigurierbar |
| Signal-Konfigurator: | individuelle Konfiguration der digitalen Ergebnisausgänge |
| Dateimanager für Prüfpläne und Ergebnisse: | individuelle Einstellung von Speicheroptionen, Ablageort, Namensgebung des Ergebnisfiles und automatisierte Anlage von Ergebnisverzeichnissen |
| Buzzer-Optionen: | individuelle Konfiguration der akustischen Signale |
| Grundeinstellungen des Prüfsystems: | Sprachauswahl, Gerätenamen, Schnittstellenkonfiguration |
| Start der Bedienoberfläche: | individuelle Einstellung des gewünschten Startmenüs (z.B. Start direkt im Prüfauswahlmenü über Barcode) |
| Prüfprogrammauswahl: | manuell über Auswahlfenster, prozesssicher über Barcode- oder Tastatur, über digitale Schnittstelle oder durch Auslesen eines Übergabefiles |
| Manager für Dummyprüfung: | Dummyprüfung wird gemäß Konfiguration automatisch angefordert (z.B. bei Programmstart, bei Benutzerwechsel, über digitale Schnittstelle, nach |

Verriegelungsoptionen für Prüfkäfig:

einer bestimmten Anzahl von Prüfobjekten, zu einer bestimmten Uhrzeit oder nach einem Zeitintervall)
individuelle Einstellung der Verriegelungsoptionen (während der Prüfung, bei Gut, bei Schlecht, ...)

Startoptionen für die Prüfung:

Start- und Stoppsignal durch Prüfpistole *:

Spezielle Startautomatik in 4-Leiter-Technik. Der Start der Prüfung (Einschalten der Prüfspannung) erfolgt erst, wenn beide Prüfpistolen sicher kontaktiert sind (abh. von den Prüffarten)

Start über Sicherheitskreis:

Start der Prüfung erfolgt durch das Schließen des Prüfkäfigs

Starttaster am Gerät:

Start der Prüfung erfolgt durch Taste an der Gerätefront

Start über Kontaktierungsüberwachung *:

Start erfolgt nur, wenn die Kontaktierung erfolgt ist (Source und Sense verbunden) und kein Kabelbruch vorliegt – permanente Überwachung

Start über serielle Schnittstelle:

Start erfolgt durch übergeordnete Steuerung (SPS oder PC)

Start über digitale Schnittstelle:

Start über digitales IO wie z. B. SPS, Fußschalter, Taster, etc. ...

Startoptionen:

individuelle Einstellung der Startmodi

() patentiert:*

Die ETL Kontaktierungsüberwachung (KÜ) ist ein patentiertes Verfahren:

Deutsche Patente: 100 11 466.0 und 100 11 345.1

Europäische Patente: 01 105 568.8 und 01 105 567.0

Schnittstellen:

ETL-Interface / Digital-IO:

Start, Stopp, Ergebnis GUT, Ergebnis FEHLER und Prüfung läuft, uvm. (alle digitalen Ausgänge sind mit verschleißfreien Halbleiterbausteinen ausgeführt)

RS232 / LAN PC-Schnittstelle*:

Fernsteuerschnittstelle für kundeneigene Applikationen oder für Datenmanagement-Paket ETL DataView

CAN Interface:

zur Erweiterung des Prüfsystems für ergänzende Features und weitere ext. Ausbaustufen

LAN Schnittstelle*:

zum Anschluss an das kundeneigene Netzwerk, z.B. zur Ablage der Prüfergebnisse, abhängig von der Bedienvariante

USB Anschluss*:

zum Anschluss weiterer Speichermedien sowie Tastatur und Maus, abhängig von der Bedienvariante

VGA-Anschluss*:

zum Anschluss eines externen Bildschirms, nur X6- und X8-Variante

* Die verbauten Schnittstellen sind abhängig von der Bedienvariante, siehe Schaubild "Bedienvarianten und Schnittstellen"

Anschlüsse - Sicherheitskomponenten:

| | |
|----------------------------------------|---------------------------------------------------------------------------------------------------------------------------------------------------------------------------------------------------------------------------------------------------------------------------------|
| Signalleuchten: | Anschluss einer Signalleuchtenkombination (grün/rot) gemäß EN 50191 |
| Sicherheitskreis: | Durch entsprechende Verdrahtung lassen sich kundenseitig 3 verschiedene, normgerechte Sicherheitskreise realisieren: - Prüfen mit Prüfpistolen - Prüfen mit Sicherheitsprüfkäfig / Zweihandbedienung - Prüfen in einer Automatisierungslösung / Fertigungsstraße |
| USER-Interface / Digital-IO, optional: | digitales Interface für frei programmierbare Ein- und Ausgänge (alle digitalen Ausgänge sind mit verschleißfreien Halbleiterbausteinen ausgeführt) |
| Analog-IO, optional: | 4 analoge Inputs zum Erfassen von analogen Signalen (0 - 10 V DC) 2 analoge Outputs (D/A), z.B. für Ergebnismonitoring |
| Frequenz-IO, optional: | 4 Frequenzeingänge zum Erfassen von Drehzahlen und deren Drehrichtung |

Geräteanschlüsse - zur Kontaktierung des Prüfobjekts (CC):

| | |
|----------------------------------------|------------------------------------|
| 2-polige HV-Buchse: HV1 / L1 / R1.1 | DUT*: Anschluss L1 / L2 |
| 2-polige HV-Buchse: HV2 / PEX | DUT*: Anschluss PE - Netzanschluss |
| | * Device Under Test |



Herausgeber

Hauptsitz / Headquarter
Lembergstraße 23
70825 Korntal-Münchingen

Irrtümer und technische Änderungen vorbehalten / Errors and technical modifications excepted.
Frühere Versionen können unter info@etl-prueftechnik.de angefragt werden / Earlier versions can be requested at info@etl-prueftechnik.de.

Versionsnummer: 4.0