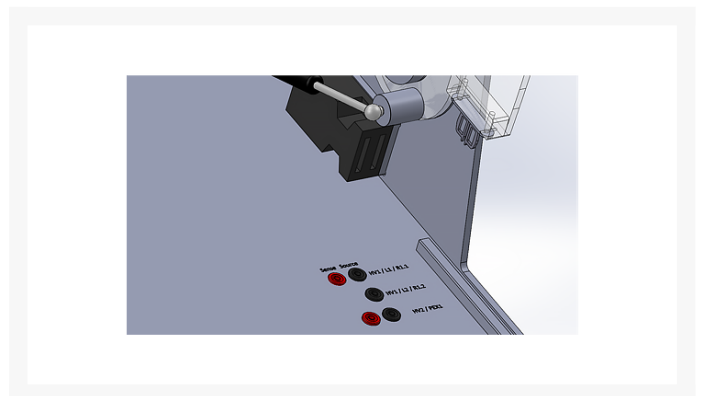
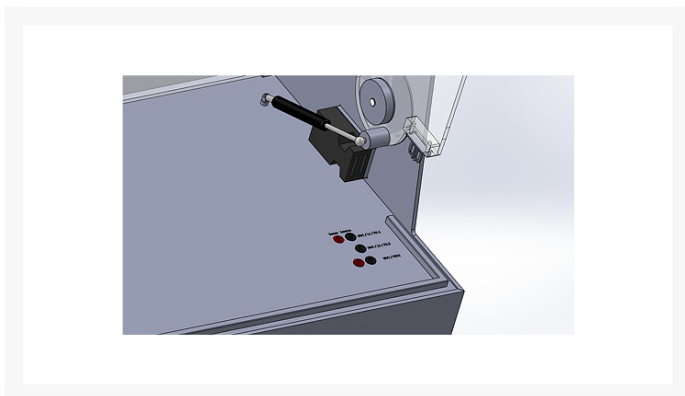
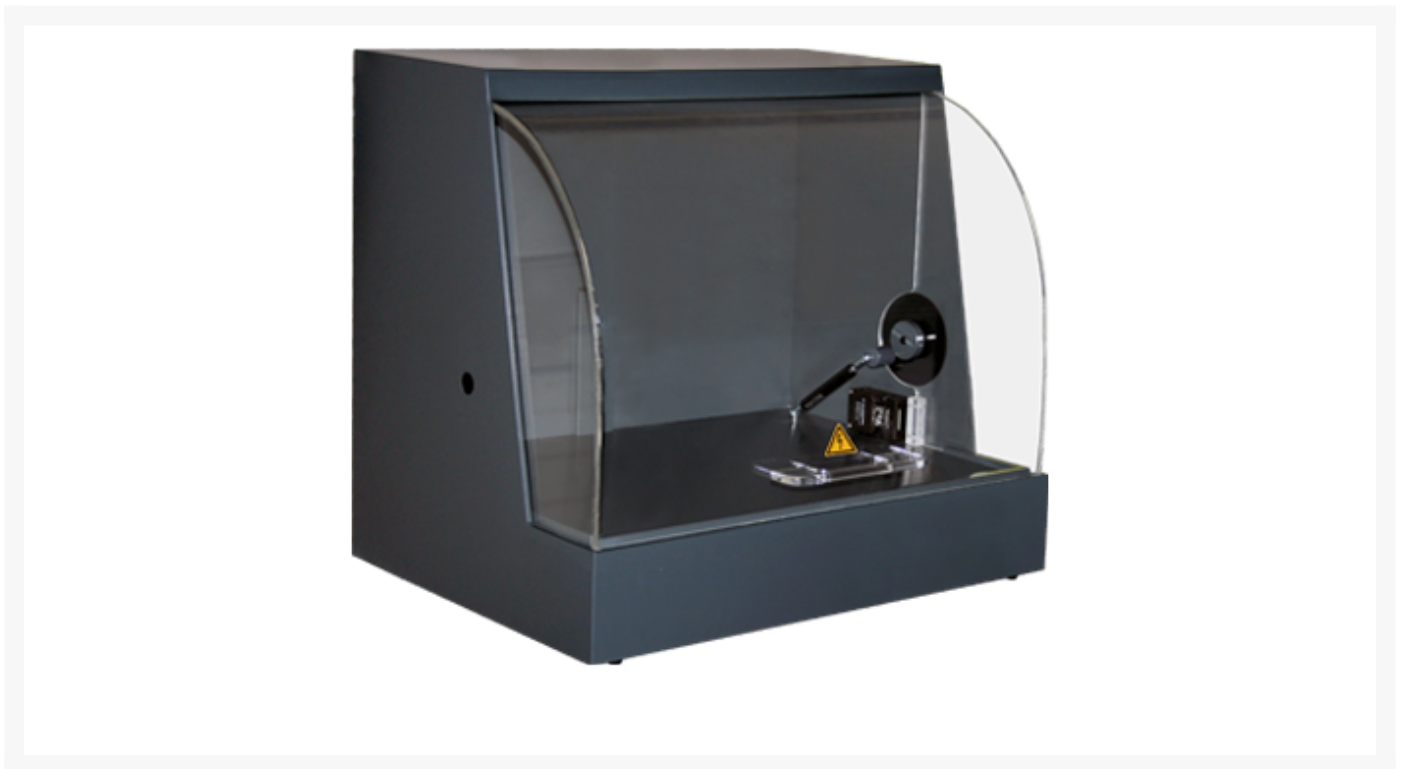




Produktblatt

# Sicherheitsprüfkäfig BIGCAB-400-650-NG-CNC

Produktbilder





## Technische Übersicht

---

Artikel-Nummer	212612
Kontaktierungsoptionen	CNC
Innenraum (B x H x T)	650 x 530 x 600 mm

## Kurzbeschreibung

---

Prüfkäfig mit transparenter Haube aus PVC:

- für Prüfgeräte der Serie 400-NG
- Gasfedern zur Dämpfung und Endlagendämpfung
- Komplett montiert mit Sicherheitsschalter (2 Pfade)
- Gewährt zwangsläufigen Berührungsschutz nach EN 50191
- Außenabmessungen (BxHxT): 770x722+10(Füße)x650 mm
- Innenraum (BxHxT): 650x530x600 mm
- IP30
- Kabellänge: 2 m
- Gewicht 24,9 kg

Anschlüsse des Prüfobjekts, rechts im Prüfraum eingebaut:

- 1. Prüfanschluss HV1/L1: 2 x 4 mm Sicherheitsbuchsen, inkl. 2 Schnelldruck-Prüfklemmen, zweipolig (Source/Sense)
- 2. Prüfanschluss HV1/L2: 1 x 4 mm Sicherheitsbuchsen, inkl. 1 Schnelldruck-Prüfklemmen, zweipolig (Source/Sense)
- 3. Prüfanschluss HV2/PEX1: 2 x 4 mm Sicherheitsbuchsen, inkl. 2 Schnelldruck-Prüfklemmen, zweipolig (Source/Sense)

Anschlussleitungen zum Einstecken im Prüfgerät:

- 1 x Sicherheitskreisleitung
- 2 x HV-Kabel 2-polig, blau (D = 9,6 mm), Länge 2 m mit HV-Stecker HVP06C (D = 6 mm), 2-polig
- 1 x HV-Kabel 1-polig, gelb (D = 9,6 mm), Länge 2 m mit HV-Stecker HVP06N (D = 4 mm), 1-polig

max. Nenngrößen:

- HV/ISO: 7 kV AC / 10 kV DC, max. 10 A
- PE: max. 32 A

## Technische Daten

---

Material Käfig: Trovidur® PVC-U

Material Haube: PLEXIGLAS® GS

Die technischen Daten der Materialeigenschaften können den Materialdatenblättern im Downloadbereich entnommen werden.

## Herausgeber

---

ETL Prüftechnik GmbH  
Hauptsitz / Headquarter  
Lembergstraße 23  
70825 Korntal-Münchingen

Irrtümer und technische Änderungen vorbehalten / Errors and technical modifications excepted.  
Frühere Versionen können unter [info@etl-prueftechnik.de](mailto:info@etl-prueftechnik.de) angefragt werden / Earlier versions can be requested at [info@etl-prueftechnik.de](mailto:info@etl-prueftechnik.de).