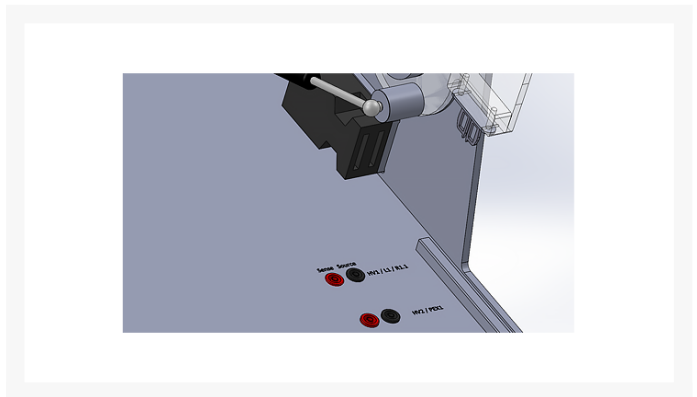
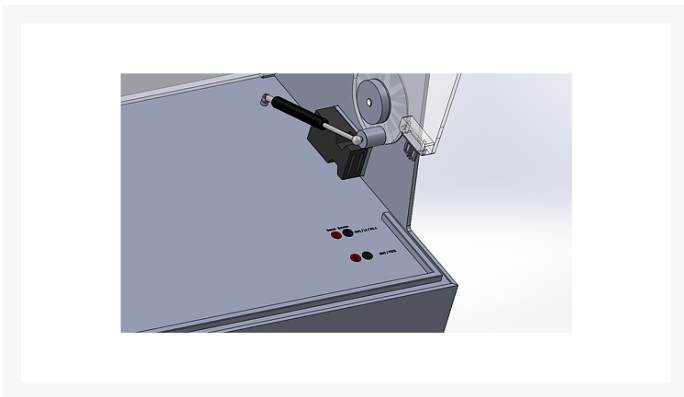
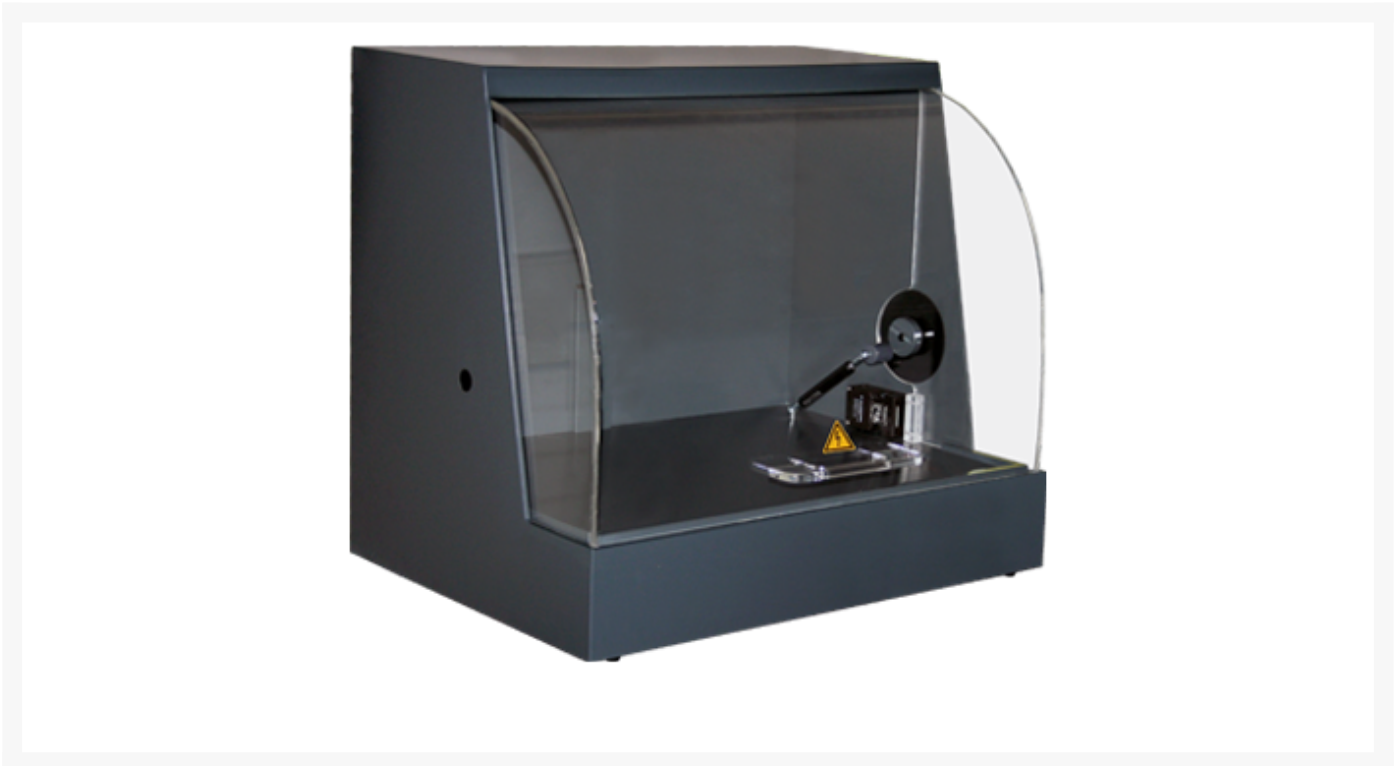




Produktblatt

# Sicherheitsprüfkäfig BIGCAB-400-650-NG-CC

Produktbilder





## Technische Übersicht

|                        |                    |
|------------------------|--------------------|
| Artikel-Nummer         | 212611             |
| Kontaktierungsoptionen | CC                 |
| Innenraum (B x H x T)  | 650 x 530 x 600 mm |

## Kurzbeschreibung

Prüfkäfig mit transparenter Haube aus PVC:

- für Prüfgeräte der Serie 400-NG
- Gasfedern zur Dämpfung und Endlagendämpfung

- Komplett montiert mit Sicherheitsschalter (2 Pfade)
- Gewährt zwangsläufigen Berührungsschutz nach EN 50191
- Außenabmessungen (BxHxT): 770x722+10(Füße)x650 mm
- Innenraum (BxHxT): 650x530x600 mm
- IP30
- Kabellänge: 2 m
- Gewicht 24,9 kg

Anschlüsse des Prüfbjektivs, rechts im Prüfraum eingebaut:

- 1. Prüfanschluss HV1: 2 x 4 mm Sicherheitsbuchsen, inkl. 2 Schnelldruck-Prüfklemmen, zweipolig (Source/Sense)
- 2. Prüfanschluss HV2/PEX1: 2 x 4 mm Sicherheitsbuchsen, inkl. 2 Schnelldruck-Prüfklemmen, zweipolig (Source/Sense)

Anschlussleitungen zum Einstecken im Prüfgerät:

- 1 x Sicherheitskreisleitung
- 2 x HV-Kabel 2-polig, blau (D = 9,6 mm), Länge 2 m mit HV-Stecker HVP06C (D = 6 mm), 2-polig

max. Nenngrößen:

- HV/ISO: 7 kV AC / 10 kV DC, max. 10 A
- PE: max. 32 A

## Technische Daten

---

Material Käfig: Trovidur® PVC-U

Material Haube: PLEXIGLAS® GS

Die technischen Daten der Materialeigenschaften können den Materialdatenblättern im Downloadbereich entnommen werden.

## Herausgeber

---

ETL Prüftechnik GmbH  
 Hauptsitz / Headquarter  
 Lembergstraße 23  
 70825 Korntal-Münchingen

Irrtümer und technische Änderungen vorbehalten / Errors and technical modifications excepted.  
 Frühere Versionen können unter [info@etl-prueftechnik.de](mailto:info@etl-prueftechnik.de) angefragt werden / Earlier versions can be requested at [info@etl-prueftechnik.de](mailto:info@etl-prueftechnik.de).